

OKC 200 - 250 NTRR/SOL

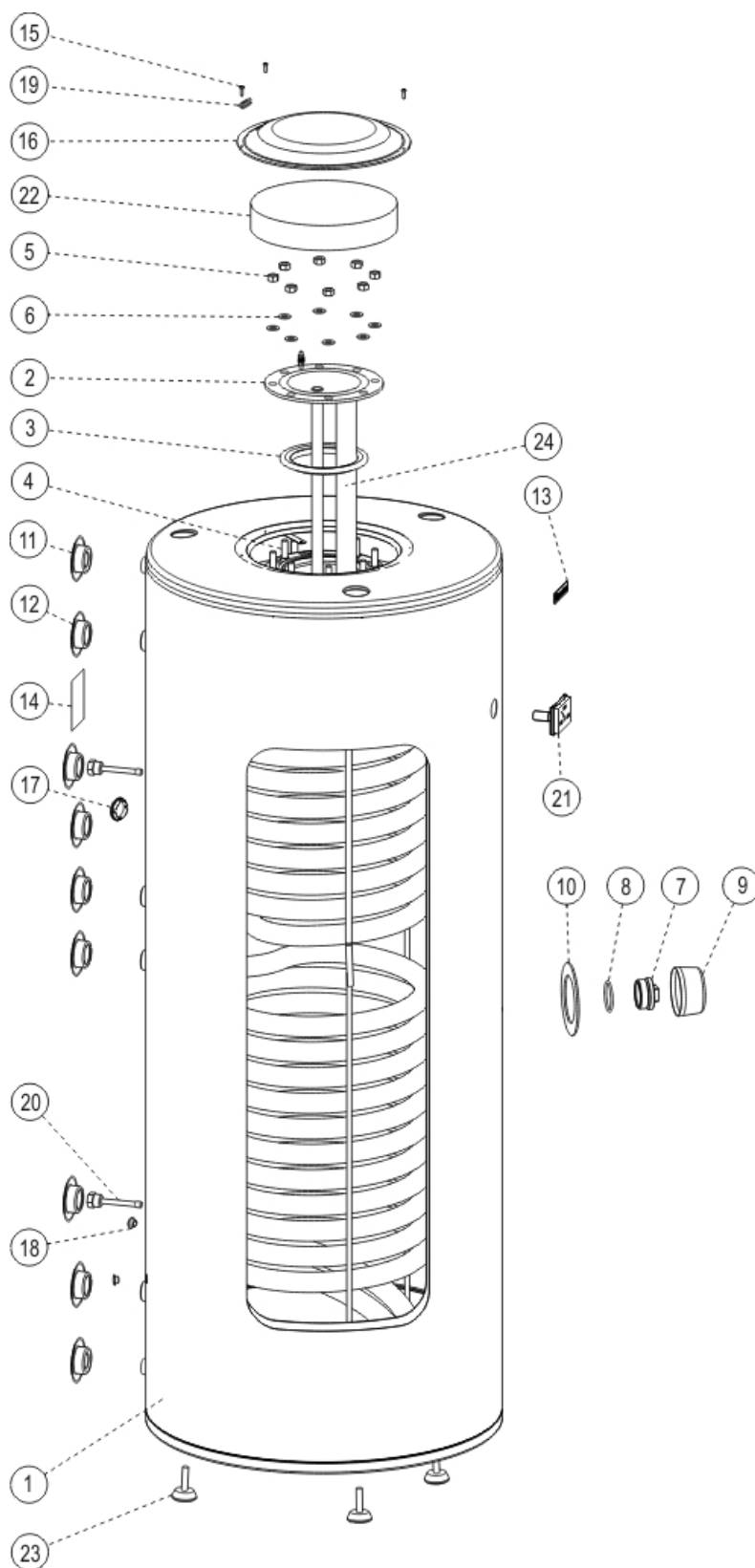
Technický list / Technical Data Sheet / Technisches Merkblatt / Технические данные



OKC 200 - 250 NTRR/SOL

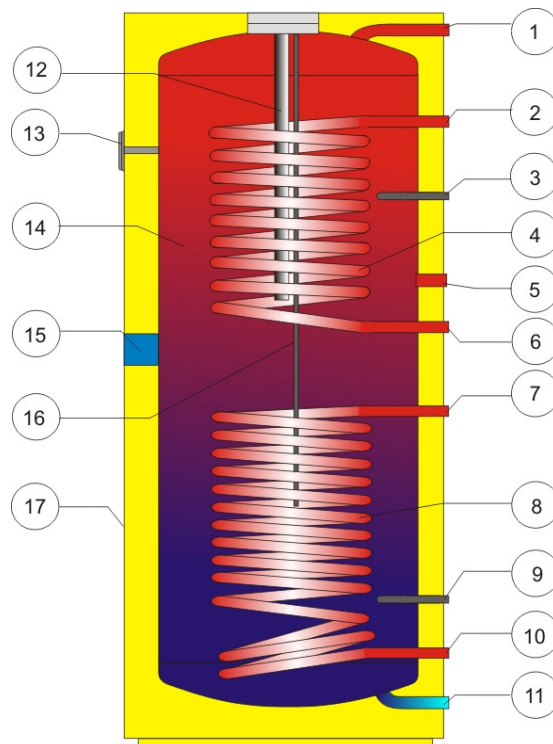
Technický list / Technical Data Sheet / Technisches Merkblatt / Технические данные

ROZPAD – DISINTEGRATION - DIE ZERSETZUNG- ВЗРЫВНАЯ СХЕМА



OKC 200 - 250 NTRR/SOL
Technický list / Technical Data Sheet / Technisches Merkblatt / Технические данные

POZICE POSITION POSITION ПОЗИЦИЯ	KUSY PIECES STÜCK ШТУКИ	ČÍSLO DÍLU PART No TEILNUMMER НОМЕР ДЕТАЛИ	NÁZEV DÍLU	PART NAME	TEILBEZEICHNUNG	НАИМЕНОВАНИЕ ДЕТАЛИ
1	1	110791301	Ohříváč vody OKC 200 NTRR/SOL	Water heater OKC 200 NTRR/SOL	Warmwasserspeicher OKC 200 NTRR/SOL	Водонагреватель OKC 200 NTRR/SOL
		110991301	Ohříváč vody OKC 250 NTRR/SOL	Water heater OKC 250 NTRR/SOL	Warmwasserspeicher OKC 250 NTRR/SOL	Водонагреватель OKC 250 NTRR/SOL
2	1	2000208	Víko příruby	Flange lid	Flanschdeckel	Крышка фланца
3	1	6273113	Kroužek těsnící ø 140	Ring, packing ø 140	Dichtungsring ø 140	Кольцо уплотнительное ø 140
4	7		Šroub M10x25	Screw M10x25	Schraube M10x25	Болт M10x25
	1		Šroub M10x30	Screw M10x30	Schraube M10x30	Болт M10x30
5	8		Matice M10 ČSN 021401.15	Nut M10 ČSN 021401.15	Mutter M10 ČSN 021401.15	Гайка M10 ČSN 021401.15
6	8		Podložka 10,5 ČSN 021702.15	Washer 10,5 ČSN 021702.15	Scheibe 10,5 ČSN 021702.15	Шайба 10,5 ČSN 021702.15
7	1	6309211	Zátka G6/4"	Plug G6/4"	Stopfen G6/4"	Заглушка G6/4"
8	1	6273115	Kroužek těsnící	Ring, packing	Dichtungsring	Кольцо уплотнительное
9	1	6321849	Kryt plováku pro zátku 6/4"	Plug float cover 6/4"	Schwimmerdeckel für Stopfen 6/4"	Кожух плавка для заглушки 6/4"
10	1		MP samolepka černá 80/120x3	MP self sticker, black 80/120x3	MP Selbstkleber schwarz 80/120x3	МП наклейка черная 80/120x3
11	6		Víčko boční PP ø25	Lid, side PP ø25	Seitenkappe PP ø25	Крышка боковая ПП ø25
12	3		Víčko boční PP ø33	Lid, side PP ø33	Seitenkappe PP ø33	Крышка боковая ПП ø33
13	1		Štítek DZD	DZD plate	Schild DZD	Щиток DZD
14	1		Štítek výkonostní	Rating plate	Leistungsschild	Щиток мощности
15	3		Šroub do plechu 3,9x13	Plate screw 3,9x13	Blechschrabe 3,9x13	Винт для листового металла 3,9x13
16	1	6321864	Kryt EKO černý s otvorem ø 14	EKO black cover with hole ø 14	EKO schwarze Abdeckung mit Loch ø 14	ЕКО черную крышку с отверстием ø 14
17	1		Krytka plastová ø 32	Plastic cover ø 32	Kunststoffabdeckung ø 32	Крышка пластиковая ø32
18	2		Krytka plastová 18/14/7	Plastic cover 18/14/7	Kunststoffabdeckung 18/14/7	Крышка пластиковая 18/14/7
19	1		Kabelová průchodka TO-20	Cable bushing TO-20	Kabeldurchführung TO-20	Кабельный проходной изолятор TO-20
20	2	6422524	Jímka TH 90mm G1/2" s těsněním	Well TH 90mm G1/2" with seal	Tauchhülse TH 90mm G 1/2" mit Dichtung	Гильза TH 90 мм G 1/2" с прокладкой
21	1	6388304	Teploměr dotykový BT-218 C7	Thermometer, touch BT-218 C7	Berührungsthermometer BT-218 C7	Термометр контактный BT-218 C7
22	1		Zátka izolační polystyrenová	Plug insulating polystyrene	Stopfen isolierende Polystyrol	Заглушка изолирующая полистирол
23	3		Šroub rektifikační M10x30	Screw, adjusting M10x30	Justierschraube M10x30	Болт ректификационный M10x30
24	1	6199203	Anoda 33x370 / M8	Anode 33x370 / M8	Anode 33x370 / M8	Анод 33x370 / M8

OKC 200 - 250 NTRR/SOL
Technický list / Technical Data Sheet / Technisches Merkblatt / Технические данные


- 1 Výstup teplé vody 3/4"
- 2 Vstup topné vody 1"
- 3 Jímka snímače 1/2"
- 4 Trubkový výměník
- 5 Cirkulace 3/4"
- 6 Výstup topné vody 1"
- 7 Vstup od kolektoru 1"
- 8 Trubkový výměník
- 9 Jímka snímače 1/2"
- 10 Vstup do kolektoru 1"
- 11 Vstup studené vody 3/4"
- 12 Hořčíková anoda
- 13 Teploměr
- 14 Ocelová smaltovaná nádoba
- 15 G 6/4" pro přídavné topné těleso TJ 6/4"
- 16 Jímka pro čidlo snímače teploty Js 14
- 17 Plášť ohřivače

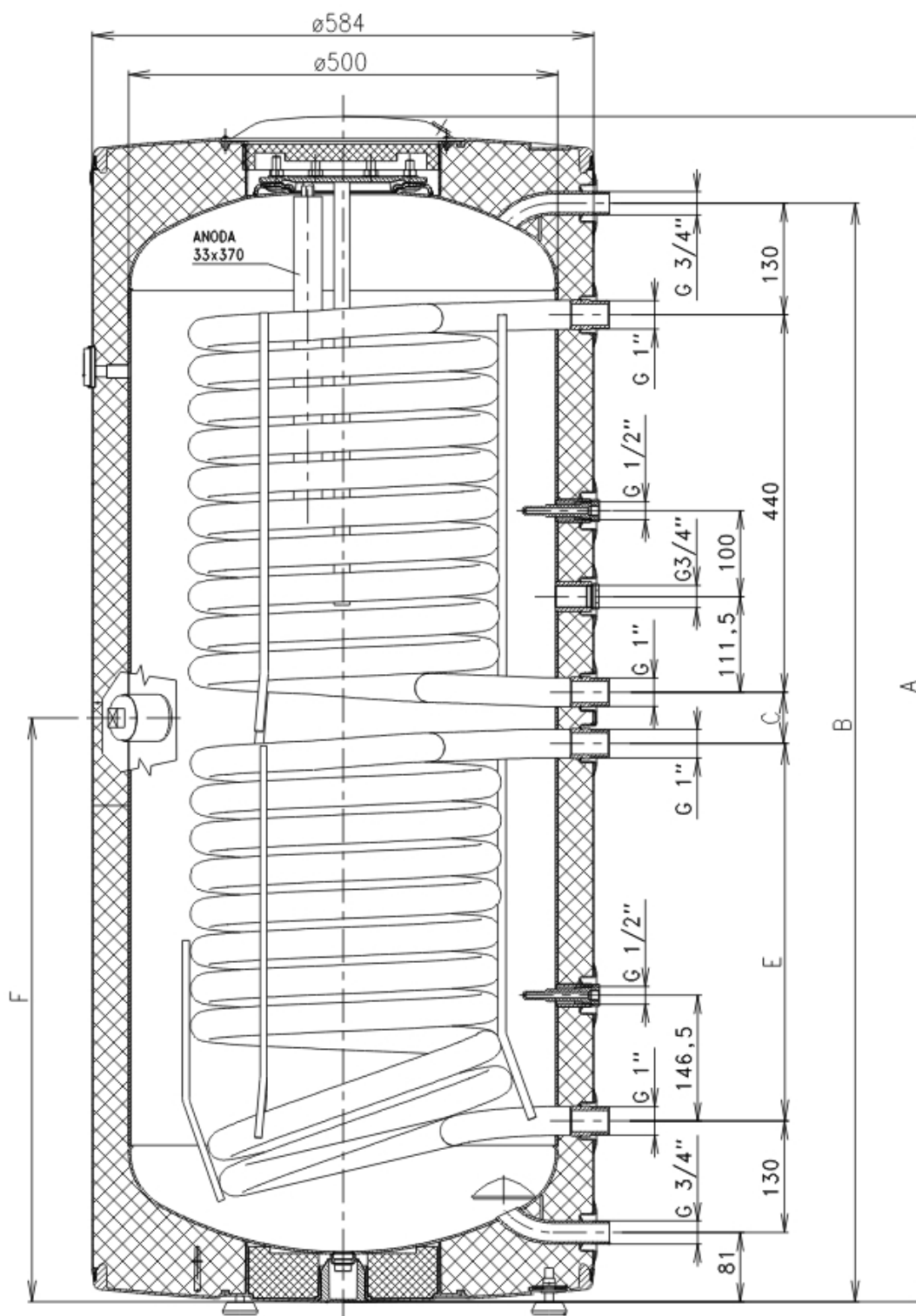
- 1 Hot water outlet 3/4"
- 2 Heating water input 1"
- 3 Thermowell sensor 1/2"
- 4 Tubular exchanger
- 5 Circulation 3/4"
- 6 Heating water output 1"
- 7 Input from the collector 1"
- 8 Tubular exchanger
- 9 Thermowell sensor 1/2"
- 10 Input to collector 1"
- 11 Input cold water 3/4"
- 12 Mg anode
- 13 Thermometer
- 14 Enameled steel vessel
- 15 G 6/4" for additional heating element TJ 6/4"
- 16 Thermowell for temperature Js 14
- 17 Water heater jacket

- 1 Warmwasseraustritt 3/4"
- 2 Heizwassereintritt 1"
- 3 Behälter sensor 1/2"
- 4 Rohrwärmetauscher
- 5 Zirkulation 3/4"
- 6 Heizwassereintritt 1"
- 7 Kollektorvorlauf 1"
- 8 Rohrwärmetauscher
- 9 Behälter sensor 1/2"
- 10 Kollektorvorlauf 1"
- 11 Einlass für Kaltwasser 3/4"
- 12 Mg-Anode
- 13 Temperaturanzieger
- 14 Emaillierter Stahlbehälter
- 15 G 6/4" für einen zusätzlichen Heizkörper TJ 6/4"
- 16 Behälter des Temperaturgebers Js 14
- 17 Mantel des Warmwasserspeichers

- 1 Выход горячей воды 3/4"
- 2 Вход отопительной воды 1"
- 3 Гильза датчика 1/2"
- 4 Трубчатый теплообменник
- 5 Циркуляция 3/4"
- 6 Выход отопительной воды 1"
- 7 Вход в коллектор 1"
- 8 Трубчатый теплообменник
- 9 Гильза датчика 1/2"
- 10 Вход в коллектор 1"
- 11 Вход холодной воды 3/4"
- 12 Магнийевый анод
- 13 Термометр
- 14 Стальной эмалированный резервуар
- 15 G 6/4" для нагревательного элемента TJ 6/4"
- 16 Гильза для датчика температуры Js 14
- 17 Корпус водонагревателя

OKC 200 - 250 NTRR/SOL

Technický list / Technical Data Sheet / Technisches Merkblatt / Технические данные



Typ	OKC 200 NTRR/SOL	OKC 250 NTRR/SOL
A	1382	1562
B	1280	1461
C	60	110
E	440	570
F	681	861

OKC 200 - 250 NTRR/SOL
Technický list / Technical Data Sheet / Technisches Merkblatt / Технические данные

Typ / Type / Typ / Модель		OKC 200 NTRR/SOL	OKC 200 NTRR/SOL
Objem / Capacity / Volumen / Объем	L	200	245
Průměr ohřivače/ Diameter of the heater/ Durchmesser des Wassererwärmers/ Диаметр водонагревателя	mm	584	584
Výška ohřivače/ Height of the heater/ Höhe des Wassererwärmers/ Высота водонагревателя	mm	1382	1562
Max. hmotnost ohřivače bez vody / Max weight of the heater without heater / Max. Gewicht des Wassererwärmers ohne Wasser/ Масса водонагревателя без воды	kg	106	120
Provozní tlak TUV / Max. operational overpressure in the tank / Betriebsdruck WBW/ Рабочее давление ГТВ	MPa	1	1
Provozní tlak topné vody / Max. operational overpressure in the exchanger / Heizwasser- Betriebsdruck / Рабочее давление отопительной воды	MPa	1	1
Max. teplota TUV / Max temperature of HSW / Max. WBW- Temperatur / Максимум Температура горячей воды	°C	95	95
Max.teplota topné vody / Max rating water temperature / Max. Heizwassertemperatur / Максимальная температура отопительной воды	°C	110	110
Teplosměnná plocha spodního výměníku / Lower exchanger heat delivery surface / Heizfläche des unteren Wärmetauschers / Поверхность нагрева нижнего теплообменника	m ²	1	1,45
Teplosměnná plocha horního výměníku / Upper exchanger heat delivery surface / Heizfläche des oberen Wärmetauschers / Поверхность нагрева верхнего теплообменника	m ²	1	1
Objem spodního výměníku / Capacity lower exchanger / Volumen des unterer Wärmetauschers / Объем нижнего теплообменника	l	7	9,5
Objem horního výměníku / Capacity upper exchanger / Volumen des oberer Wärmetauschers / Объем верхнего теплообменника	l	7	7
Výkon spodního/horního výměníku při tep.spádu 80/ 60 °C / Rated lower/upper exchanger output with temperature gradient 80/60°C / Austauschleistung des unterer/oberer Wärmetauschers bei Temperaturgefälle 80/60°C / Мощность нижнего/верхнего теплообменника при перепаде температуры 80/60 °C	kW	24/24	32/24
Trvalý výkon TUV spodní/horního výměníku / Continuous HUW power of lower/upper exchanger / Dauerleistung BWW unterer/oberer Wärmetauscher 80/60°C / Постоянная мощность ГТВ * нижнего/верхнего теплообменника	l/h	670/670	990/670
Doba ohřevu TUV výměníkem při tep.spádu 80/60 °C (spodním/horním) / Heating period for HUW with a lower/upper exchanger with temperature gradient 80/60°C / Aufheizzeit BWW des unterer/oberer Wärmetauschers bei Temperaturgefälle 80/60°C / Время приготовления ГТВ* теплообменником при перепаде температуры 80/60 °C (нижним/верхним)	min.	28/16	28/16
Výkon spodního/horního výměníku při tep.spádu 60/ 50 °C / Rated lower/upper exchanger output with temperature gradient 60/50°C / Austauschleistung des unterer/oberer Wärmetauschers bei Temperaturgefälle 60/50°C / Мощность нижнего/верхнего теплообменника при перепаде температуры 60/50 °C	kW	13/13	20/13
Trvalý výkon TUV spodní/horního výměníku / Permanent HSW performance of Loir/upper exchanger / Dauerleistung BWW unterer/oberer Wärmetauscher 60/50°C / Постоянная мощность ГТВ нижнего/верхнего теплообменника	l/h	330/330	490/330
Doba ohřevu TUV výměníkem při tep.spádu 60/50 °C (spodním/horním) / Heating period for HUW with a lower/upper exchanger with temperature gradient 60/50°C / Aufheizzeit BWW des unterer/oberer Wärmetauschers bei Temperaturgefälle 60/50°C / Время приготовления ГТВ теплообменником при перепаде температуры 60/50 °C (нижним/верхним)	min	38/19	44/19
Tepelné ztráty / Heat losos / Wärmeverluste / Тепловые потери	kWh/24h	1,4	1,73