

Solární čerpadlová skupina Vertigo VRD -90

Obsahuje:

- solární čerpadlo Grundfos
- kulový ventil se zpětnou klapkou
- solární pojistný ventil 6 bar
- teploměr
- separátor vzduchu
- průtokoměr 2 -12 l/ min
- 2 plnicí a vypouštěcí ventily
- manometr
- připojovací svěrné šroubení pro potrubí Cu 22



Technická data:

Čerpadlo: Grundfos solar 15-65

Provozní tlak: max. 1,0 MPa

Provozní teplota: max. 110 C

Jmenovitý průměr: DN 20

VERTIGO VRD-90

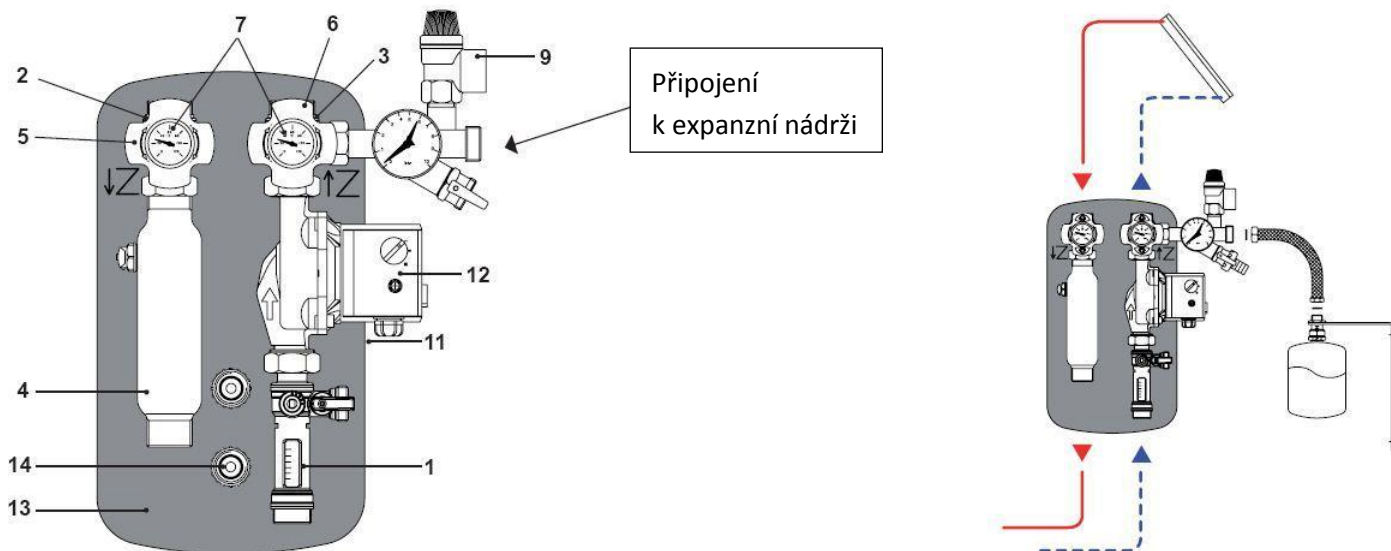
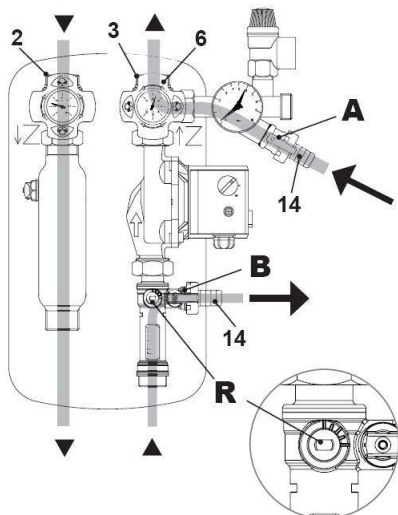


Schéma:

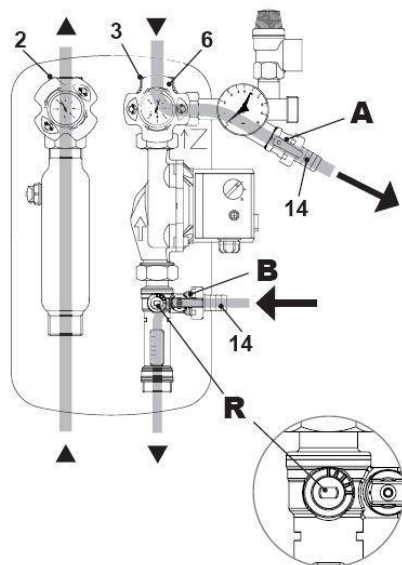
1. Průtokový regulátor 2- 12 l/ min opatřen ventilem k napouštění, propláchnutí, vypouštění.
2. Ventil DN 20 VRR2 se zpětnou klapkou.
3. Ventil DN 20VRM3 se zpětnou klapkou.
4. Trubice s odvzdušňovačem.
5. Červená rukojeť.
6. Modrá rukojeť.
7. Teploměr.
9. Manometr 0- 10 bar, opatřen pojišťovacím ventilem 6 bar.
11. Izolace.
12. Čerpadlo.
14. Nátrubky.

VERTIGO VRD-90



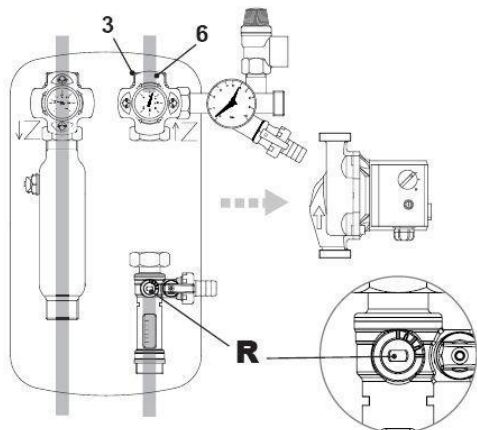
NAPOUŠTĚNÍ SYSTÉMU

- Našroubujte nástavce na hadici a připojte tlakovou ruční pumpu na ventily A a B (14)
- Uzavřete ventil "VRM3" (3) - modrá rukojeť (6) po směru hodinových ručiček.
- Ventil označený (2), musí zůstat otevřený.
- Zavřete průtokový regulační ventil R otočením do horizontální polohy.
- Ventilem označeným A začněte plnit systém.
- Nechte vytékat z ventilu B kapalinu se zbytkem vzduchu, dokud nedojde k úplnému odvzdušnění.
- Pomalu v pořadí zavírejte ventil B a ventil A.
- Otevřete ventil (3).
- Po naplnění systému, vyšroubujte plnicí nástavce (14) a nahraďte je zátkou.



PROPLÁCHNUTÍ SYSTÉMU

- Našroubujte nástavce na hadici (14) na ventily A a B
- Uzavřete ventil "VRM3" (modrá rukojeť po směru hodinových ručiček).
- Otočte červenou rukojetí (5) 45 ° ve směru hodinových ručiček.
- Zavřete průtokový regulační ventil R otočením do horizontální polohy.
- Nechte vytékat fluidum ventilem A tak dlouho jak bude potřeba.
- Pomalu v pořadí zavírejte ventil A a B.
- Otevřete ventil (3) a (2).
- Po vyprázdnění systému nahraďte nástavce (14) zátkami



VÝMĚNA ČERPADLA

- Uzavřete ventil (3) - modrá rukojeť (6) po směru hodinových ručiček.
- Zavřete průtokový regulační ventil R otočením do horizontální polohy.
- Vyjměte a nahraďte čerpadlo.

